

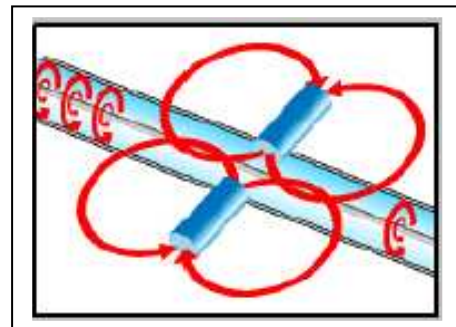


Systeme de jaugeage Alma

Principe

Le principe des sondes de niveau magnétostrictives est basé sur une propriété physique appelée « l'effet Wiedmann » ; cette technologie permet de lire en continuité le niveau de liquide avec une très bonne précision. Notre transmetteur de niveau SMT est principalement constitué d'un circuit microprocesseur électronique placé dans un support anti déflagrant en aluminium, positionné sur un tube en Inox possédant dans sa partie interne un guide d'onde installé dans la cuve.

La détermination de la position du flotteur s'effectue par détermination du temps de propagation aller/retour d'une impulsion mécanique au travers du guide d'onde à la vitesse du son.



Indicateur Local autonome DIGIMON

Indicateur local sur batteries

Afficheur alpha numérique 16x2 lignes, haute visibilité

Boîtier Aluminium de fonderie, protection IP67

Visualisation disponible:

- Hauteur du produit et eau en mm/cm
- Volume en L (ou décalitre à partir de 50000L) produit et eau
- Température en °C
- % de remplissage (de 0 à 100%, étalonné/réglé en usine)
- Diagnostic du capteur

Version à flotteur unique ou double

Alimentation 9V, type PP3 (possibilité alim. ext. 9/30 VDC sur demande)

Visualisation des données sur afficheur par aimant externe



DIGIMON sur jaugeur



Indicateur DIGIMON

Principales caractéristiques Jaugeur DIGIMAG

Microprocesseur électronique ne nécessitant pas de calibration

Possibilité de substituer le capteur interne sans avoir à retirer le guide d'onde de la cuve

Tube capteur en Inox AISI 304/316L Ø 17x3 mm

Mesure de hauteur jusqu'à 12m

Raccords au cuve : brides DIN, ASA, filetées

Données de sortie digitale :

- hauteur de produit en mm

- interface (détection d'eau) en mm

- température °C

Flotteurs PVC pour FOD/GO ou Inox pour autres applications

Sonde:

- Précision: ± 0,5mm-Résolution ± 0,1mm (Plus versions ±0,05 mm)

Température :

- Précision: ± 0,2mm (gamme de mesure -20 +40°C)

- Résolution ± 0,0625mm

Tension d'alimentation: 9÷30 Vdc < 30 mA

Sortie série RS 485

Télé-diagnostic et Télé-maintenance par liaison série / Internet

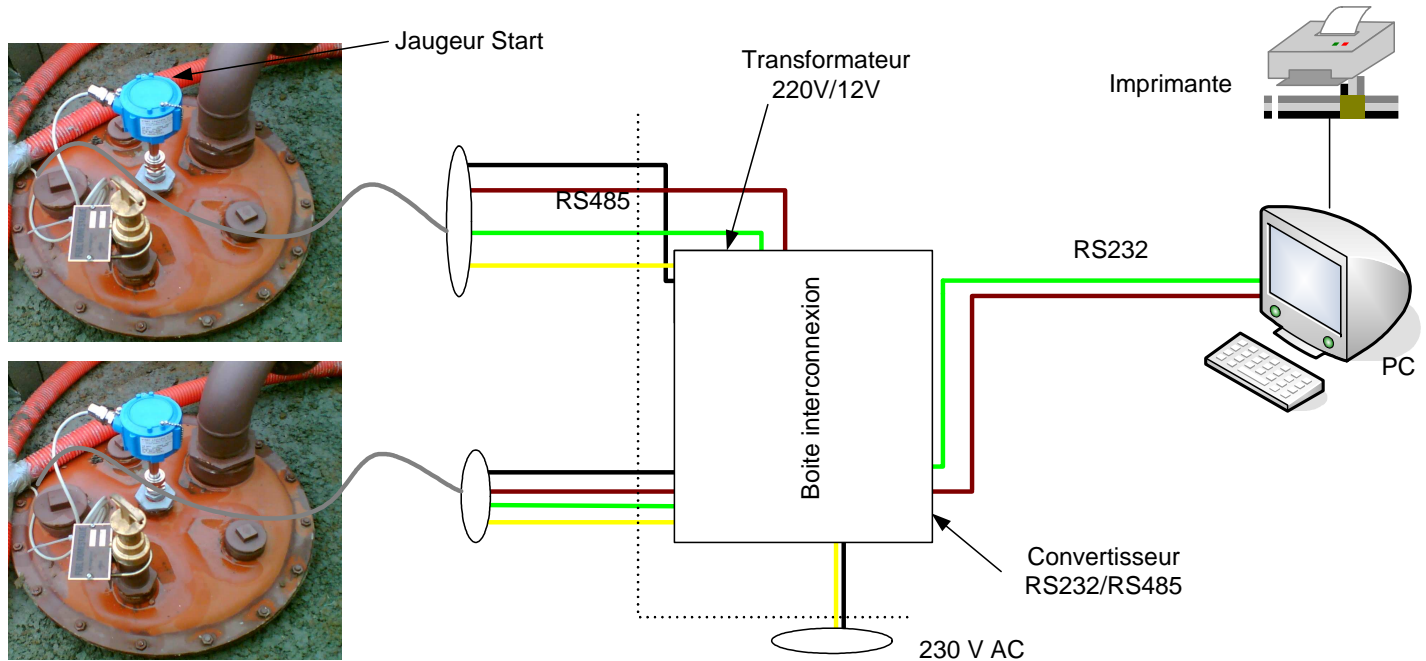
Température moyenne du produit par 10 capteurs digitaux

Protection : ADF II 1 / 2 GD EExd IIC T6 - ATEX - CE Mark



Système de jaugeage TOP LEVEL

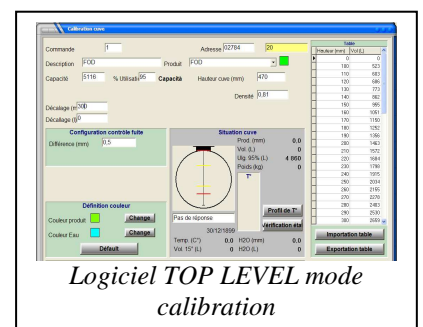
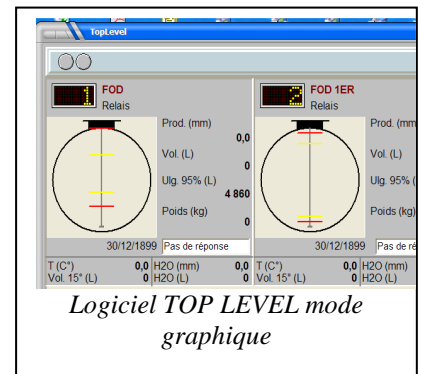
Ce système repose sur le logiciel TOP Level installé sur PC équipé de Windows XP et d'un port série. Ce PC est relié en temps réel au(x) jaugeur(s) DIGIMAG au travers d'un convertisseur RS232/RS485 et d'une alimentation 12V.



Caractéristiques Logiciel TOP LEVEL

Sélection des pages et icônes actifs à l'aide du clavier/souris PC
Visualisation de:

- Niveau produit en mm
- Volume en litres
- Volume compensé à 15°C en litres
- Poids produit en kg
- Température moyenne du produit
- Volume nominal à 95%
- Indication graphique des états de cuves
- Messages d'alarmes, unités de mesure, diagnostics de sondes
- Insertion de la table de barèmage avec nombre de points illimités
- Raccordable à 128 cuves à proximité ou distante (modem)
- Détection eau en mm et litres
- Initialisation adresses de sondes et gestion des alarmes
- Décalages et calage du zéro pour produits et eau



Caractéristiques dimensionnelles et techniques Jaugeurs

Raccord mécanique

Fileté ajustable 3/4" G inox
A bride DIN / ANSI fixe ou ajustable

Raccord électrique

Presse Etoupe Exd 1/2" G IP67 ou standard 1/2" G IP68

Tube guidage

AISI 304/316L

DIGIMAG SMT:

Ø 17x3mm - max. long 12.000 mm

DIGIMON:

Ø 14x 1,5 mm - max. long. 4.000 mm

Ø 16x 2,0 mm - max. long. 6.000 mm

Ø 16x 3,0 mm - max. long. 12.000 mm

Flotteur

Pour tube guidage Ø 12, type SS52 CS44

Pour tube guidage Ø 14, type PVC1,5"- 2"- 2,5" SS83 - CSS52

Pour tube guidage Ø 16, type PVC 2"- 2,5"- 6" CSS52 - SSS105

Température d'utilisation

Liquide: - 45 + 125°C

Boîtier : - 25 + 85°C

ATEX: - 25 + 60°C

Câblage électrique jaugeur

Type câble RS485

Câble tressé à double gaine Ø 8 mm FRXHH2R NPI 2x2x0,50

Alimentation électrique

Batterie 9V PP3 type

Source externe 9 ÷ 30 Vdc / option 220 Vac

Sortie électrique

Port série RS 485 / RS 485 Modbus

2 ou 4 relais SPDT 1A programmable

Analogique 4-20 mA quatre fils

Résolution sonde

Résolution avec batterie ± 1 cm

Résolution avec version digitale ± 1 mm

Résolution avec version analogique ± 1 mm

Protection anti déflagrante II 1/2GD EExd IICT6-ATEX

